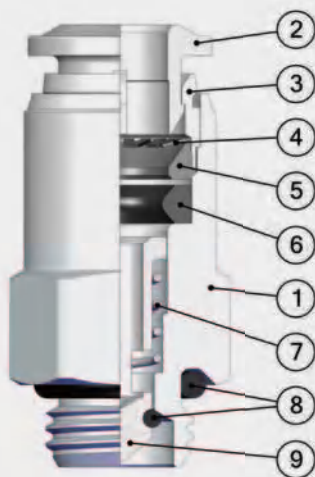


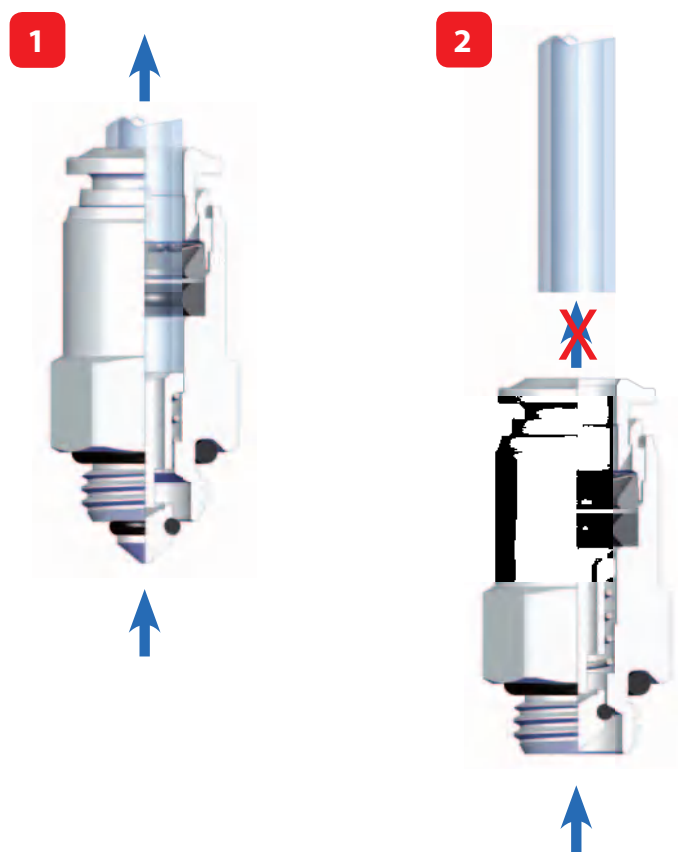
## Racor automático obturado

### Materiales y Componentes

- 1 Cuerpo en latón niquelado
- 2 Anillo de extracción tubo en latón niquelado
- 3 Cápsula en latón niquelado
- 4 Pinza de agarre en acero inox AISI 301
- 5 Anillo de seguridad en tecnopolímero
- 6 Junta de forma en NBR
- 7 Muelle de mantenimiento en acero AISI 302
- 8 Junta en NBR
- 9 Obturador en latón niquelado



La conexión con el tubo mueve el obturador para permitir que el aire fluya.  
La desconexión mueve el obturador hacia atrás y cierra el flujo de aire.



### Características Técnicas

#### Presiones:

2 bar (0,2 MPa)  
10 bar (1 Mpa)

#### Temperaturas:

-20° C a +80° C

#### Fluidos compatibles:

Aire comprimido

#### Tubos de conexión:

Tubos en material plástico:

PA6, PA11, PA 12,  
Poliétileno,  
\*Poliuretano,  
PTFE, FEP.

*\*Para tubos en poliuretano es aconsejada una dureza de 98 shore.*

#### Roscas:

Gas cilíndrica conforme ISO 228.



### 57064

Racor automático obturado  
Rosca Macho

Código	Ref.	Pack
57064 6 1/8	5706400001	10
57064 6 1/4	5706400002	10
57064 8 1/8	5706400003	10
57064 8 1/4	5706400004	10